

Узлы крепления

Ведомость деталей

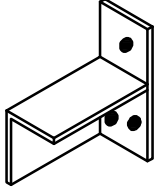
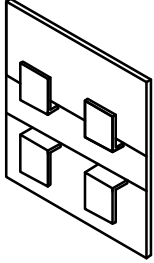
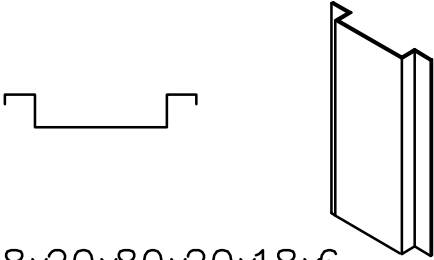
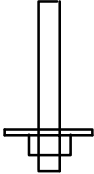
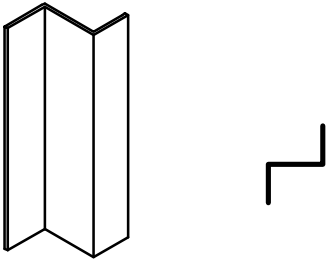

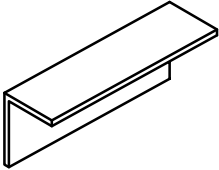
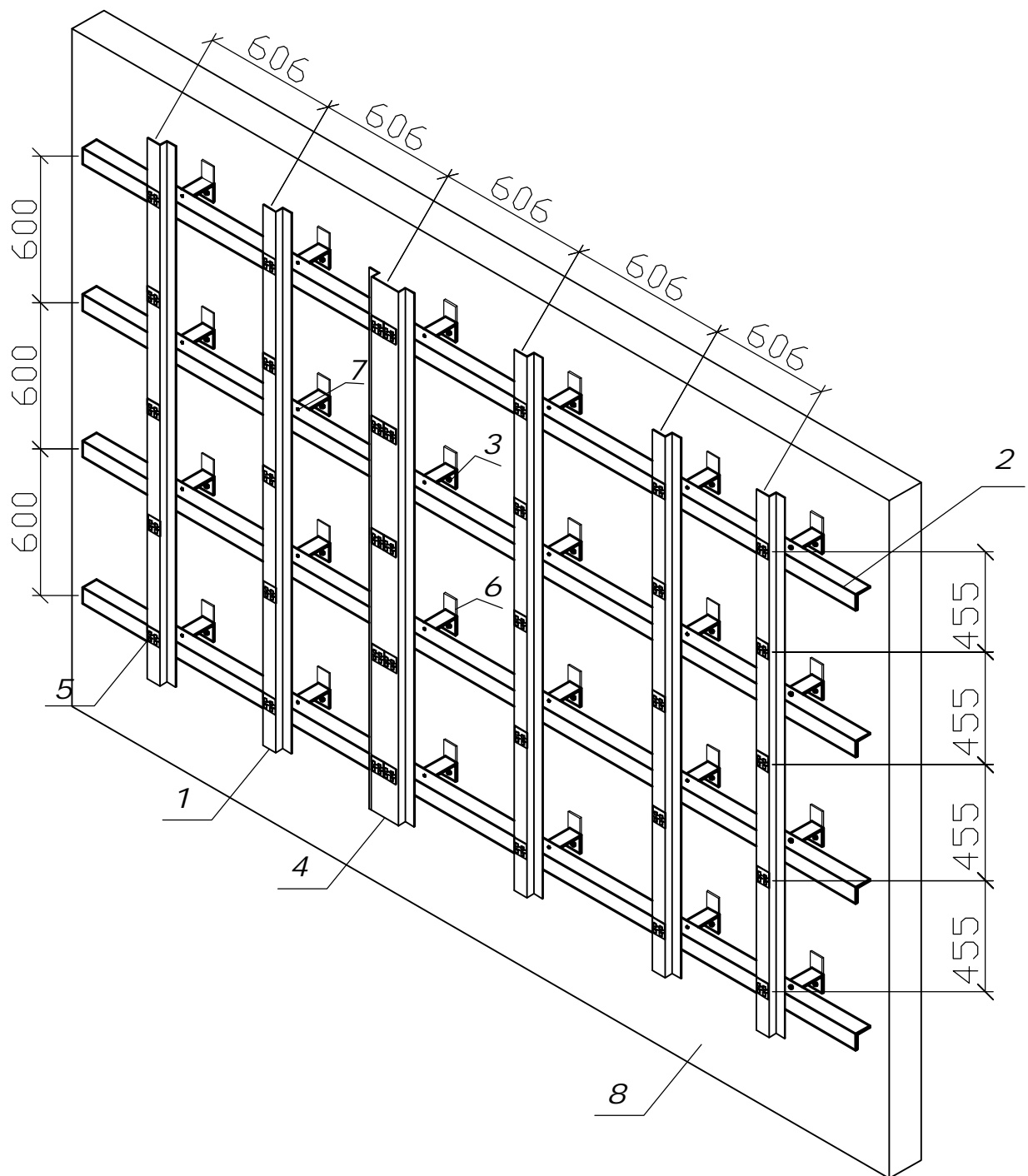
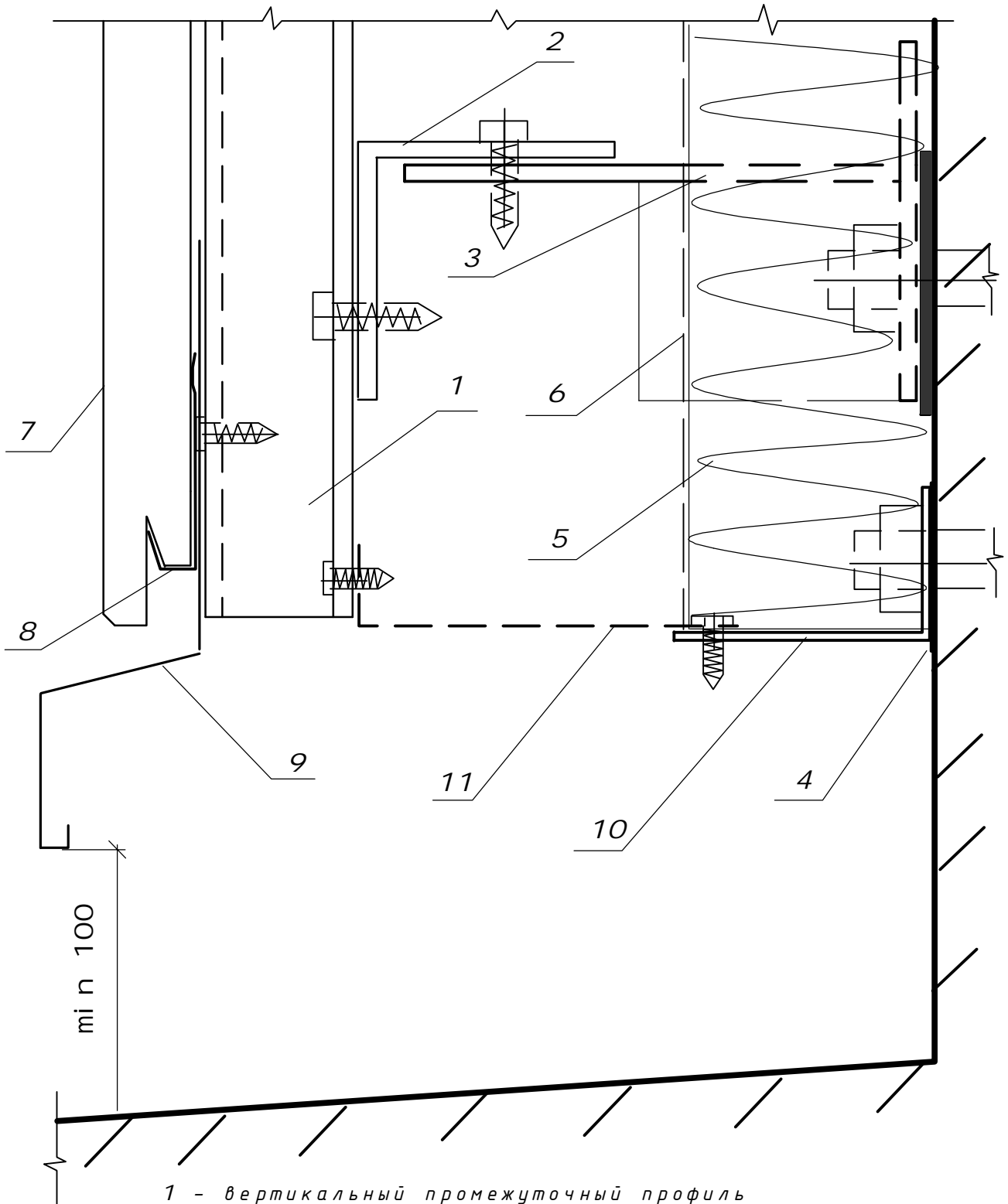
Поз.	Эскиз	Поз.	Эскиз
6	 <p>100x50x138</p>	5	
4	 <p>6x18x20x80x20x18x6</p>	3	
1	 <p>30x20x30</p>	7	
2	 <p>50x50x12</p>		

Схема крепления фасадной системы к стене



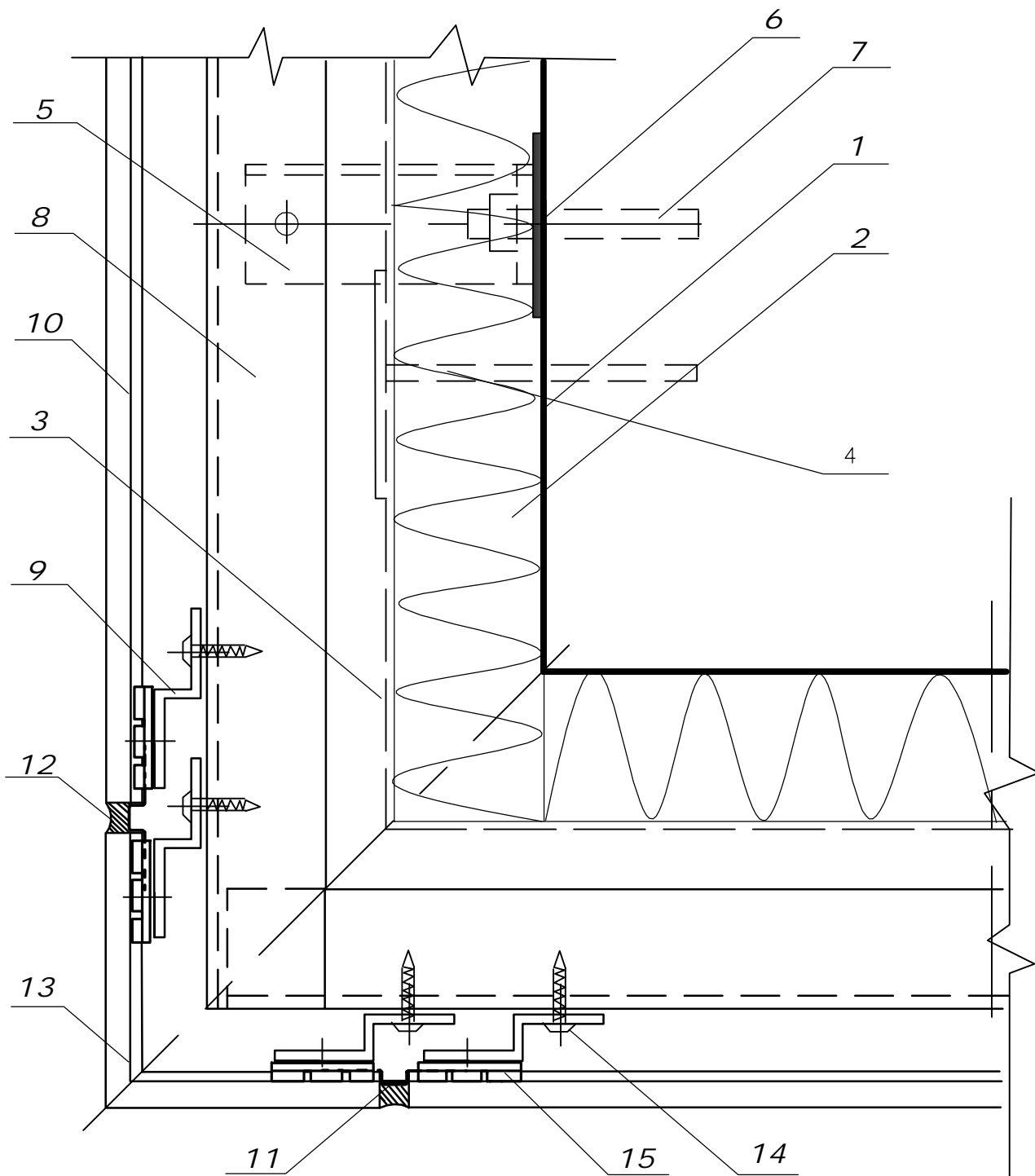
- 1 - вертикальный промежуточный профиль
- 2 - горизонтальный профиль
- 3 - кронштейн
- 4 - главный стыковочный профиль
- 5 - кляммер
- 6 - анкерный болт
- 7 - саморезные винты
- 8 - стена

Узел примыкания системы к цоколю



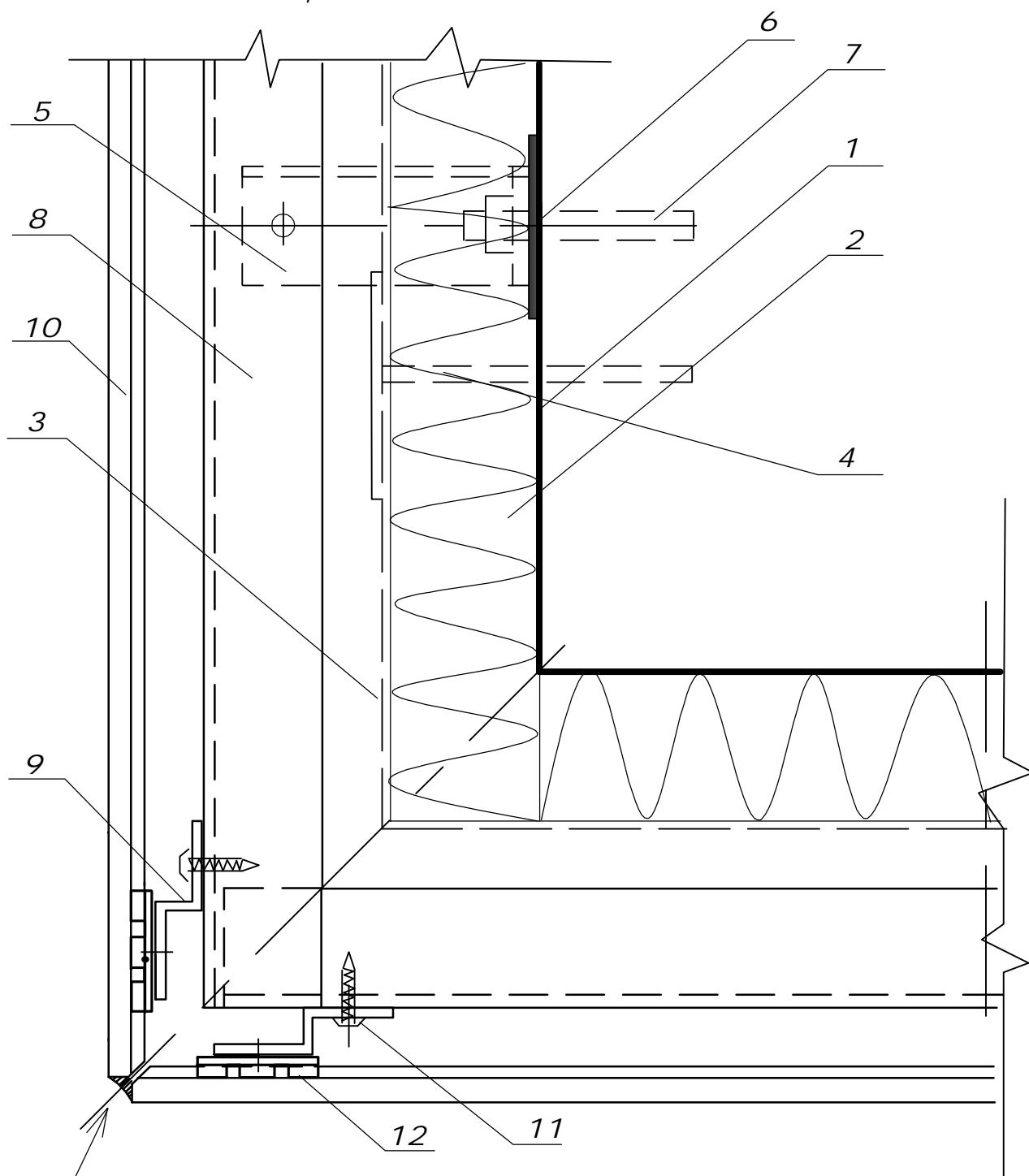
- 1 - вертикальный промежуточный профиль
- 2 - горизонтальный профиль
- 3 - кронштейн
- 4 - паронитовая прокладка
- 5 - утеплитель
- 6 - ветрозащитная мембрана
- 7 - фасадная плита толщиной 16 мм
- 8 - стартовая планка
- 9 - отлив
- 10 - старт-профиль под теплоизоляцию
- 11 - перфорированный стальной оцинкованный профиль

Оформление внешнего угла с помощью
декоративного уголка с креплением на скобах



- 1 - стена
- 2 - утеплитель
- 3 - ветрозащитная мембрана
- 4 - дюбель крепления утеплителя
- 5 - кронштейн
- 6 - паронитовая прокладка
- 7 - анкер
- 8 - горизонтальный профиль
- 9 - вертикальный промежуточный профиль
- 10 - фасадная плита толщиной 16 мм
- 11 - разделительная планка
- 12 - герметик
- 13 - уголок
- 14 - самонарезающие винты
- 15 - кляммер

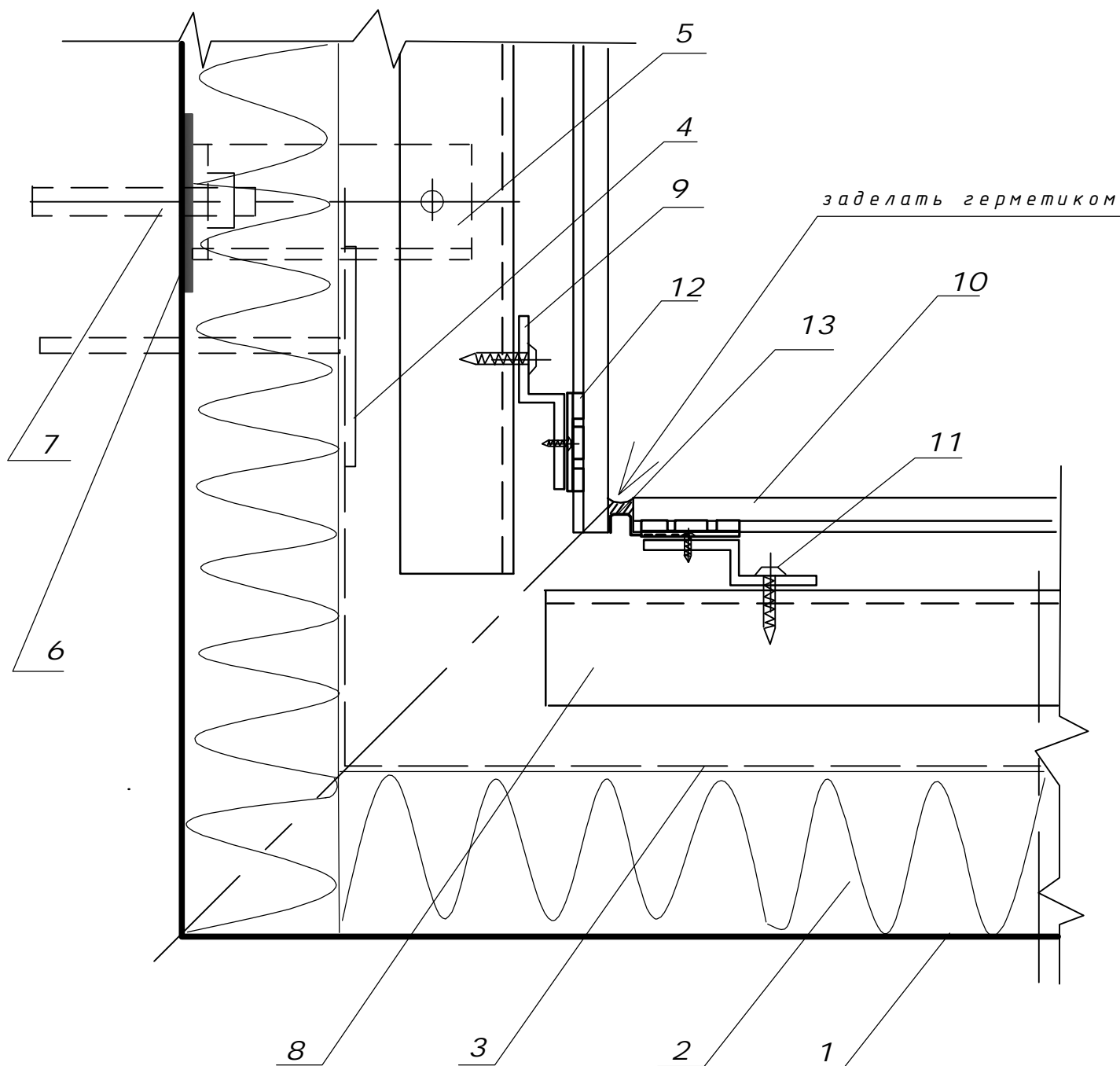
Оформление внешнего угла фасадными плитами
с креплением на скобах



обработать праймером и герметиком

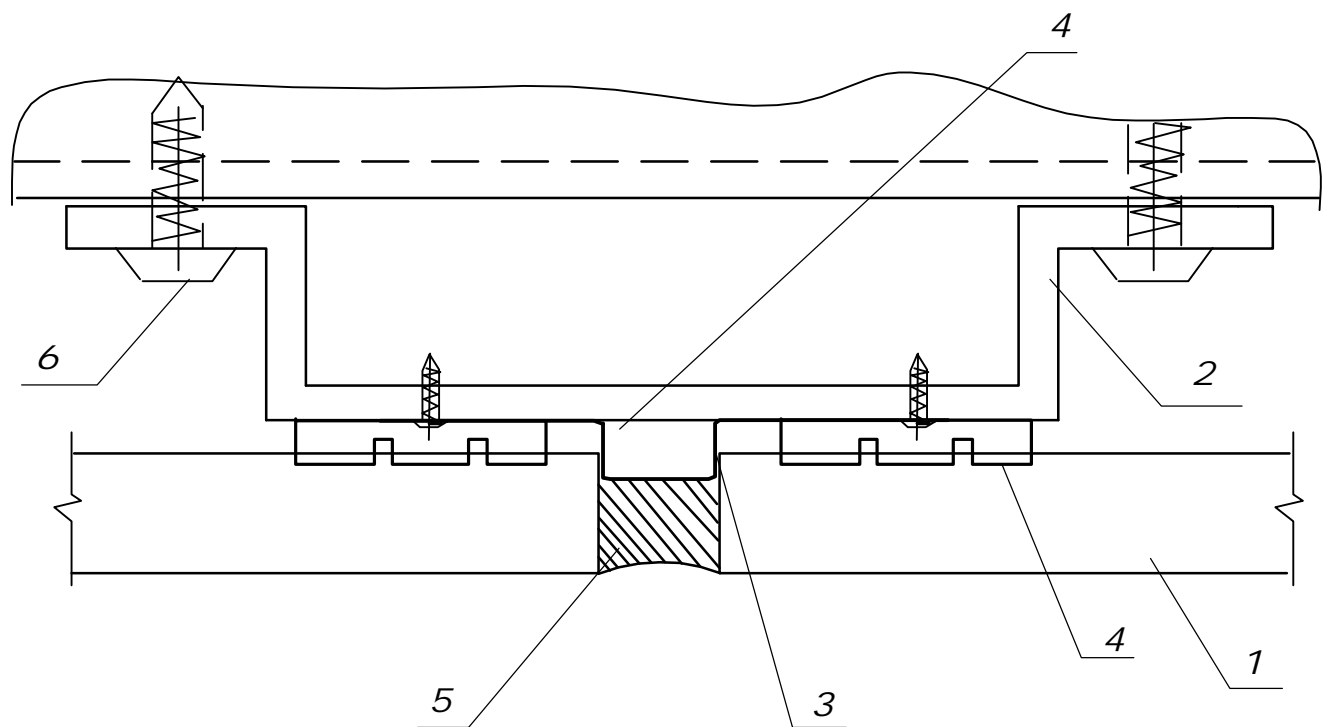
- 1 - стена
- 2 - утеплитель
- 3 - ветрозащитная мембрана
- 4 - дюбель крепления утеплителя
- 5 - кронштейн
- 6 - паронитовая прокладка
- 7 - анкер
- 8 - горизонтальный профиль 40x40x1,2мм
- 9 - вертикальный промежуточный профиль 30x20x30x1,2мм
- 10 - фасадная плита толщиной 16 мм
- 11 - самонарезающие винты
- 12 - кляммер

Оформление внутреннего угла
с креплением на скобах



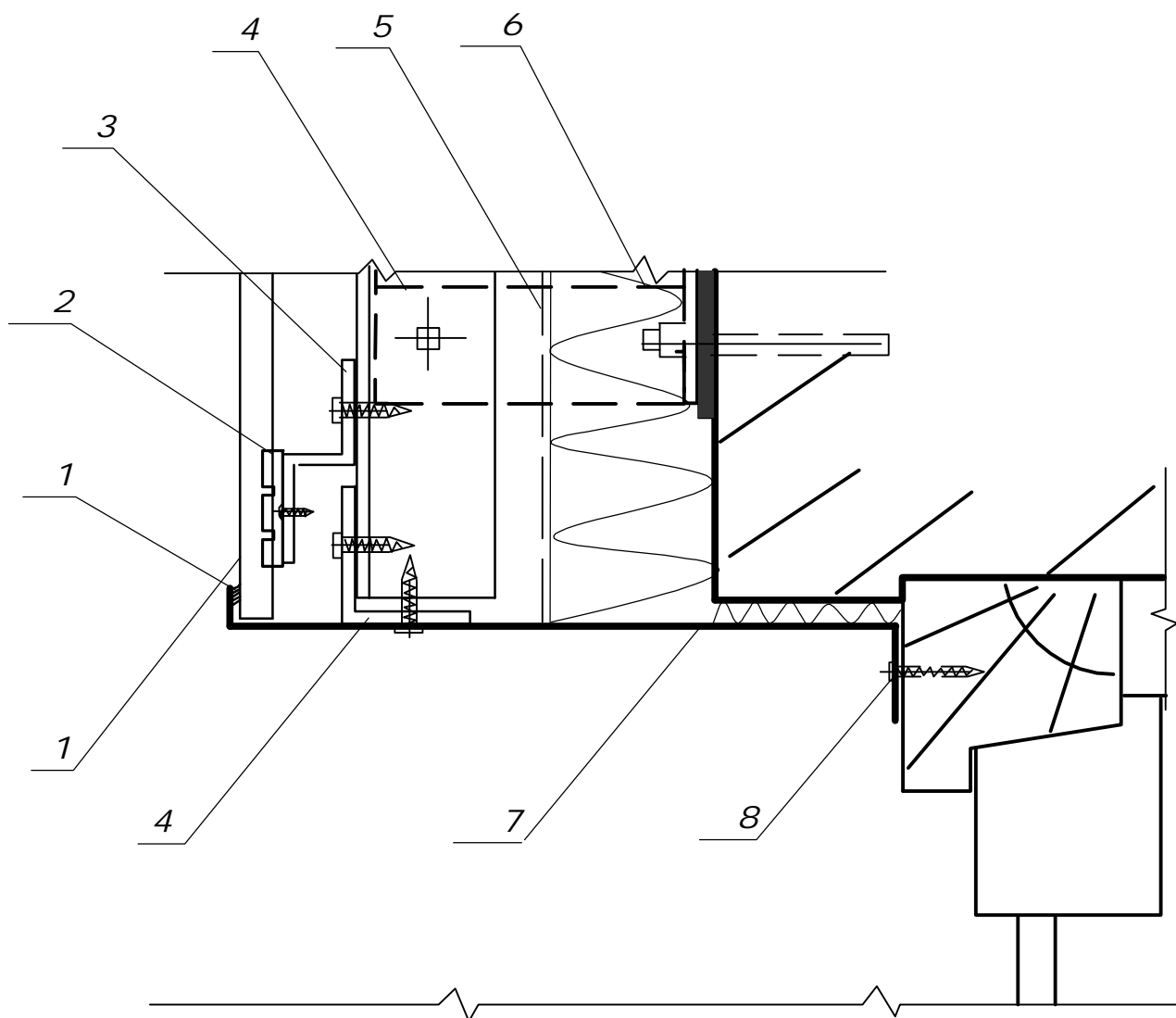
- 1 - стена
- 2 - утеплитель
- 3 - ветрозащитная мембрана
- 4 - дюбель крепления утеплителя
- 5 - кронштейн
- 6 - паронитовая прокладка
- 7 - анкер
- 8 - горизонтальный профиль
- 9 - вертикальный промежуточный профиль
- 10 - фасадная плита толщиной 16 мм
- 11 - самонарезающие винты
- 12 - кляммер
- 13 - разделительная угловая планка

Вертикальный стык панелей с креплением на клямерах



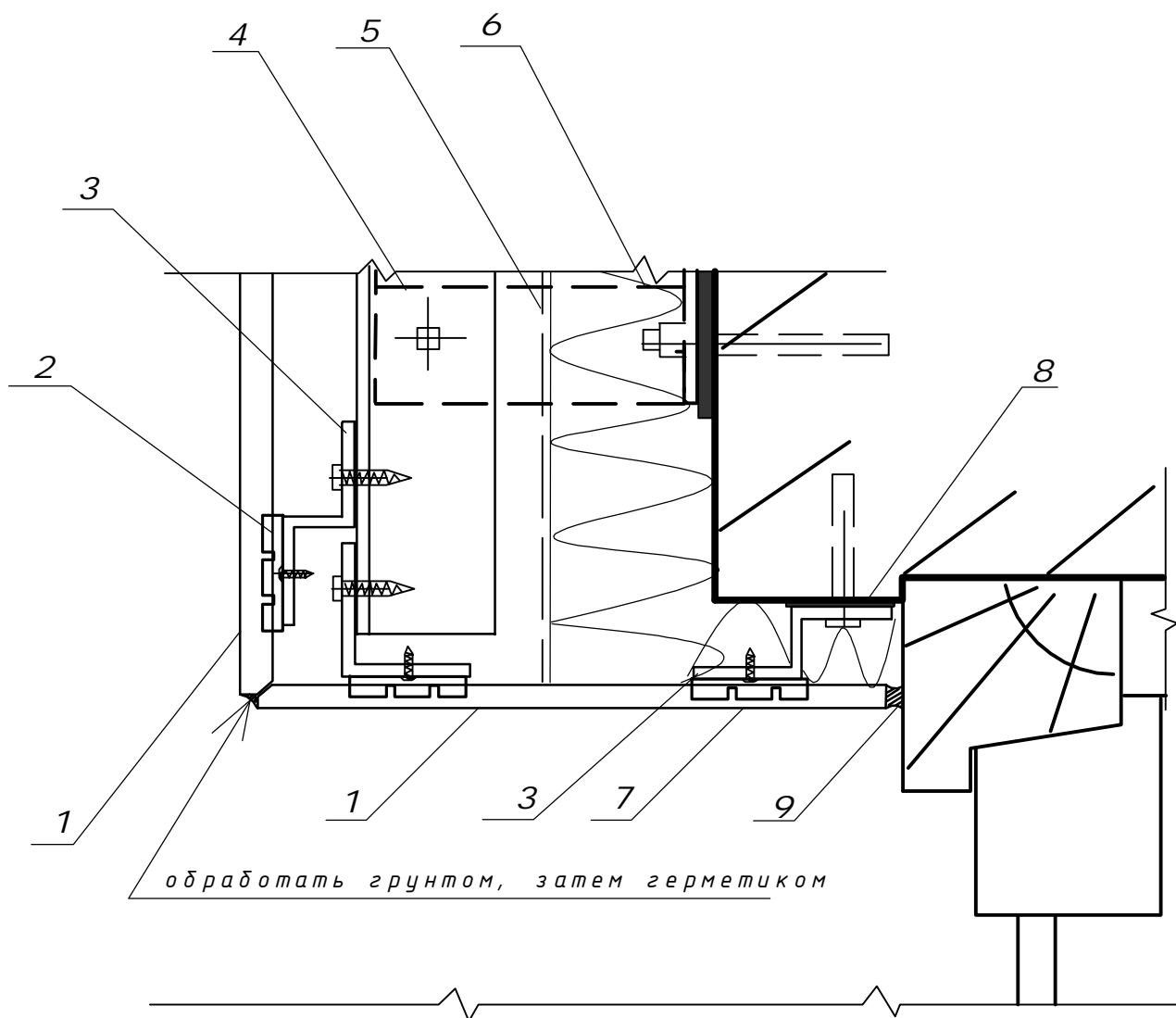
- 1 - фасадная плита толщиной 16 мм
- 2 - вертикальный основной профиль 70x20x20x1,2
- 3 - стыковочная планка
- 4 - клямер
- 5 - герметик
- 6 - самонарезающие винты

*Узел примыкания к оконному проему по боковому откосу.
Обрамление стальным окрашенным листом.*



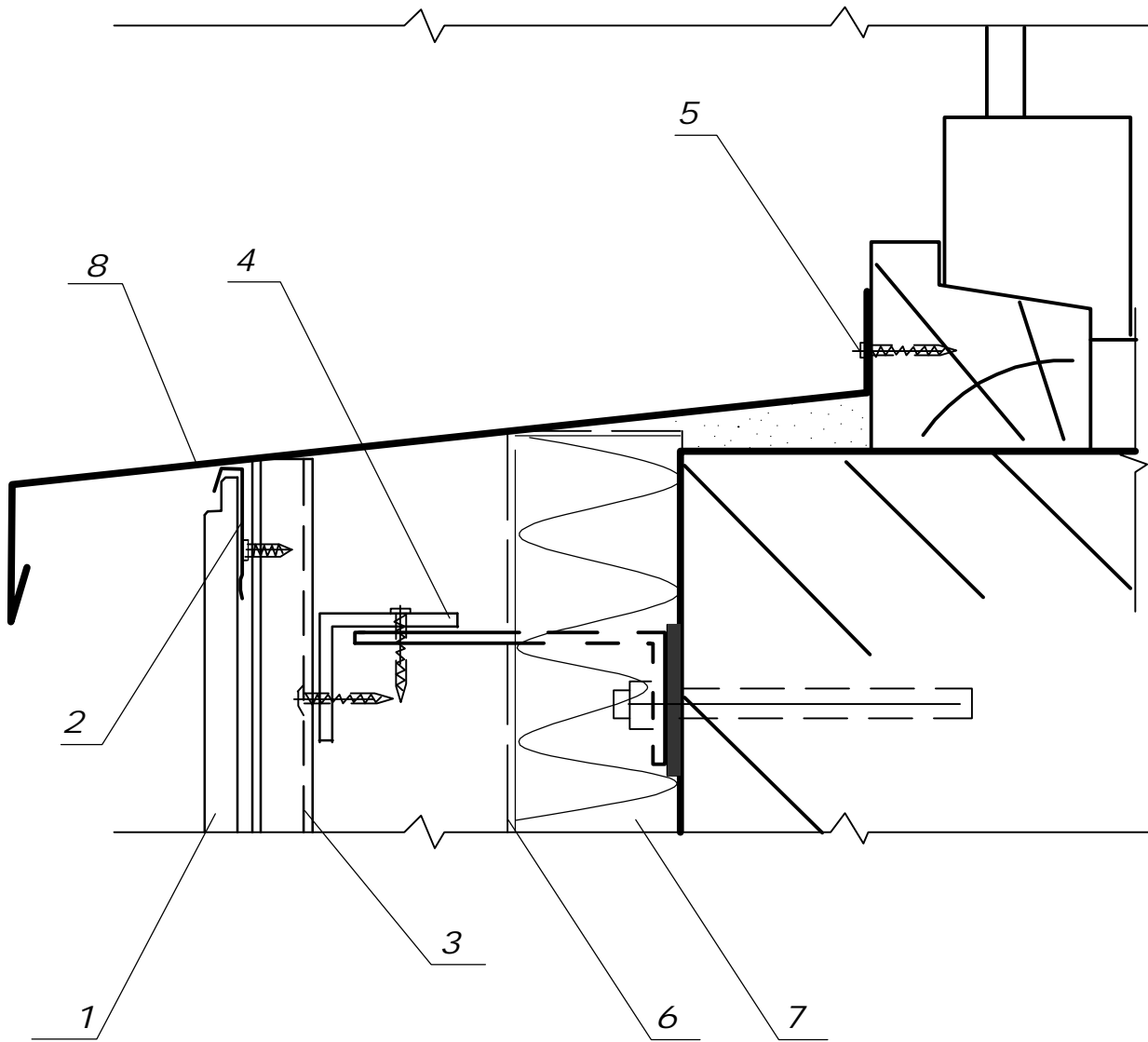
- 1 - фасадная плита толщиной 16мм
- 2 - клямер
- 3 - вертикальный промежуточный профиль
- 4 - горизонтальный профиль
- 5 - ветрозащитная мембрана
- 6 - утеплитель
- 7 - откос из металлического окрашенного листа
- 8 - саморез
- 9 - герметик

Узел примыкания к оконному проему по боковому откосу.
Обрамление фиброцементной плитой.



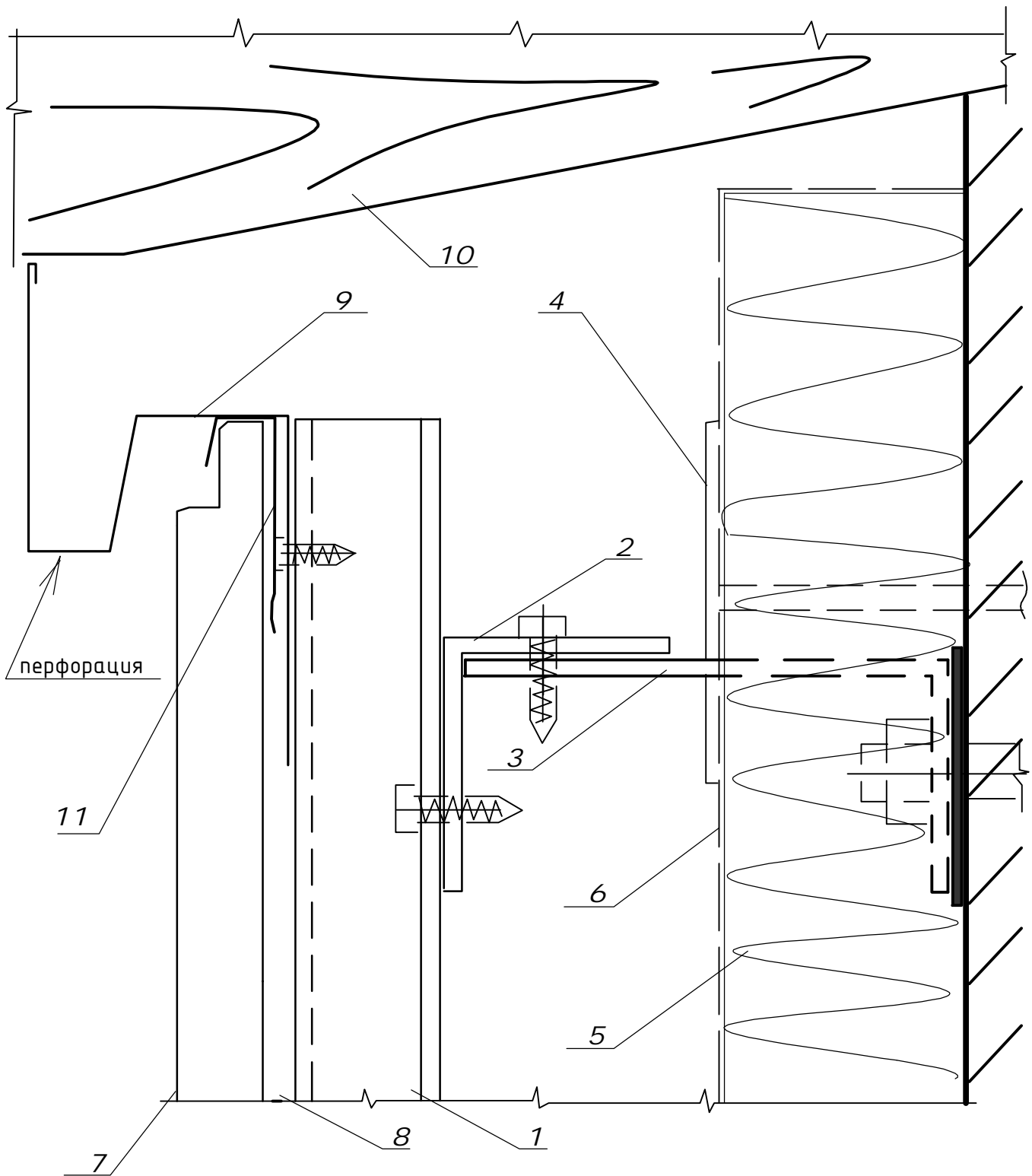
- 1 - фасадная плита толщиной 16мм
- 2 - кляммер
- 3 - вертикальный промежуточный профиль
- 4 - горизонтальный профиль
- 5 - ветрозащитная мембрана
- 6 - утеплитель
- 7 - саморез
- 8 - паронитовая прокладка
- 9 - герметик

Узел примыкания к оконному проему по нижнему откосу



- 1 - фасадная плита толщиной 16 мм*
- 2 - финишный профиль*
- 3 - вертикальный промежуточный профиль*
- 4 - горизонтальный профиль*
- 5 - Финишный профиль*
- 6 - ветрозащитная мембрана*
- 7 - утеплитель*
- 8 - металлический откос (отлив)*

Узел примыкания системы к карнизу



- 1 - вертикальный профиль
- 2 - горизонтальный профиль
- 3 - кронштейн
- 4 - дюбель крепления теплоизоляции
- 5 - утеплитель
- 6 - ветрозащитная мембрана
- 7 - фасадная плита толщиной 16 мм
- 9 - декоративный профиль
- 10 - карниз
- 11 - Финишный профиль